

SEMEADORA ADUBADORA DE ARRASTO

QUALIDADE
CERTIFICADA

ISO 9001:2008

DNV

PAMPEANA 30000/33000/36000 SUPER



FORTE ATÉ NO NOME



Reservatórios com ampla capacidade



Rodado 14.9 - 24 12L



Facilidade e segurança no transporte



Limitadores de profundidade com regulagem precisa



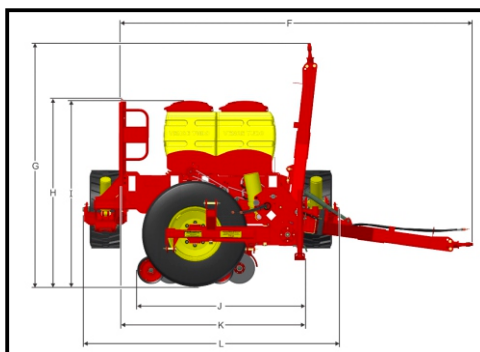
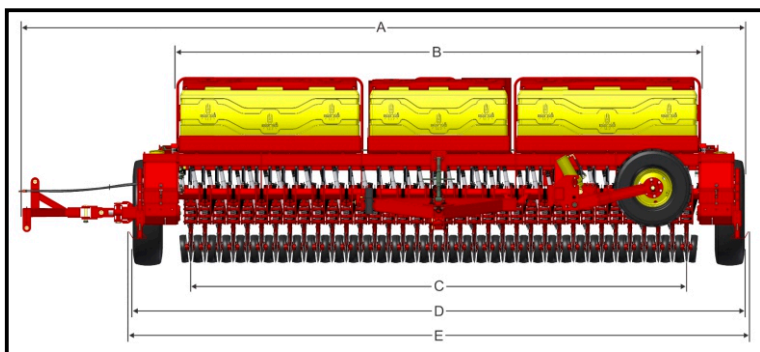
Linhas pantográficas



Rodado para transporte longitudinal

OPCIONAIS:

Rodado de Transporte Hidráulico; Marcador de Linha;
Caixa Semente Miúda; Sistema Hidráulico de Levante para o Cabeçalho;



MODELO	A	B	C	D	E	F	G	H	I	J	K	L
PAMPEANA 30000 SUPER	7660	5280	4930	6335	6440	4460	3110	2375	2365	2200	2400	3355
PAMPEANA 33000 SUPER	8160	5780	5440	6835	6940	4460	3110	2375	2365	2200	2400	3355
PAMPEANA 36000 SUPER	8680	6300	5950	7355	7460	4460	3110	2375	2365	2200	2400	3355

Dimensões em mm.



ESPECIFICAÇÕES TÉCNICAS

	30000	33000	36000
CAPACIDADE DE ADUBO APROX.	2361 / 2644 Kg	2601 L / 2913 Kg	2841 L / 3181 Kg
CAPACIDADE DE SEMENTE APROX. (TRIGO)	1761 L / 1347 Kg	1941 L / 1485 Kg	2121 L / 1637 Kg
CAPACIDADE CAIXA DE PASTAGEM APROX.	178 L	196 L	214 L
NÚMERO DE LINHAS	30	33	36
ESPAÇAMENTO ENTRE LINHAS (cm)	17	17	17
LARGURA ÚTIL DA MÁQUINA (m)	4,93	5,44	5,95
LARGURA DE TRANSPORTE (m)	3,35	3,35	3,35
LARGURA DE PLANTIO (m)	6,44	6,94	7,46
POTÊNCIA REQUERIDA APROX. (cv)	150	165	180
PESO APROXIMADO - STANDART (Kg)	6438	6739	7295
PESO APROXIMADO C/ RODADO DE TRANSP. (Kg)	7308	7609	8165
PNEU	14.9-24 12L	14.9-24 12L	14.9-24 12L
VELOCIDADE DE OPERAÇÃO	5 a 8 Km/h	5 a 8 Km/h	5 a 8 Km/h

*O PESO DA SEMEADORA PODERÁ VARIAR DE ACORDO COM OS OPCIONAIS AGREGADOS;
*A CAPACIDADE DE ADUBO PODERÁ VARIAR DE ACORDO COM O PESO ESPECÍFICO;



INDÚSTRIA DE IMPLEMENTOS AGRÍCOLAS VENCE TUDO IMPORTAÇÃO E EXPORTAÇÃO LTDA.

Rod. RS 223 - Km 53 - Área Industrial - Ibirubá - RS - Brasil Fone: (54) 3324-8000 - Fax: (54) 3324-8010
e-mail: vendas@vencetudo.ind.br | www.facebook.com/vencetudo | www.youtube.com/industriavencetudo

www.vencetudo.ind.br