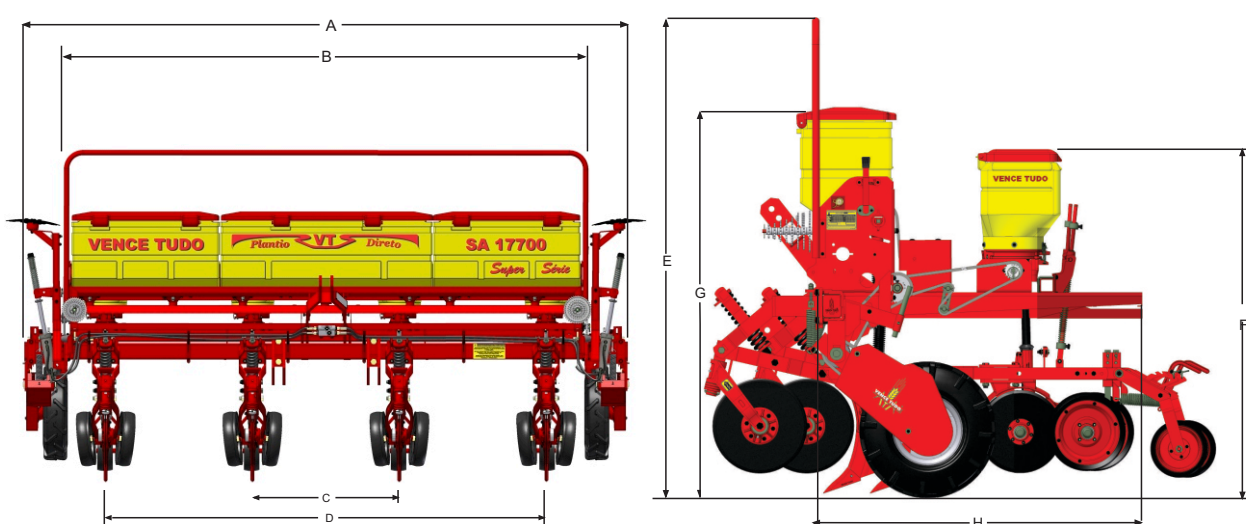




ESPECIFICAÇÕES TÉCNICAS

Modelos	S.A 7300 H				S.A 9400 H				S.A 11500 H				S.A 14600 H				
	Soja/Milho		Trigo/Arroz		Soja/Milho		Trigo/Arroz		Soja/Milho		Trigo/Arroz		Soja/Milho		Trigo/Arroz		
Nº de linhas	3	2	7	7	4	3	2	9	5	4	3	11	6	4	3	14	
Espaçamentos em cm	40	55	75	17	40	55	80	17	40	50	60	80	17	42,5	60	70	85
	42,5	60	80	19	42,5	60	85	19	42,5	50	65	85	19	42,5	65	75	85
	45	65	85		45	65	90		45	55	70	90		45	70	80	90
	47,5	70	90		47,5	70			47,5	60	75			47,5			
Cap. Aproximada Sementes	Cap. Total	Cap. Linha	Cap. Total	Cap. Linha	Cap. Total	Cap. Linha	Cap. Total	Cap. Linha	Cap. Total	Cap. Linha	Cap. Total	Cap. Linha	Cap. Total	Cap. Linha	Cap. Total	Cap. Linha	
	72Kg / 93l.	24Kg / 31l.	108Kg / 141l.	15Kg / 20l.	96Kg / 124l.	24Kg / 31l.	144Kg / 187l.	16Kg / 21l.	120Kg / 155l.	24Kg / 31l.	136Kg / 182l.	12Kg / 16l.	150Kg / 186l.	25Kg / 31l.	170Kg / 226l.	12Kg / 16l.	
Cap. Aproximada Sementes Forrageira			Cap. Total	Cap. Linha			Cap. Total	Cap. Linha			Cap. Total	Cap. Linha			Cap. Total	Cap. Linha	
			15Kg / 22l.	2,1Kg / 3,1l			19Kg / 28l.	2,1Kg / 3,1l.			23Kg / 34l.	2Kg / 3l.			30Kg / 45l.	2Kg / 3l.	
Cap. Aproximada Fertilizantes	Cap. Total		Cap. Linha	Cap. Linha	Cap. Total		Cap. Linha	Cap. Linha	Cap. Total		Cap. Linha	Cap. Linha	Cap. Total		Cap. Linha		
	218Kg / 198l.		73Kg / 66l.	31Kg / 28l.	275Kg / 250l.		69Kg / 62l.	30Kg / 28l.	344Kg / 313l.		69Kg / 63l.	31Kg / 28l.	444Kg / 396l.		75Kg / 67l.		
Peso Aprox. (kg)	720	589	555	808	677	546	573	1.110	979	848	810	1.303	1.040	909	972		
Potência Trator Aprox. (cv)	35 à 45				45 à 55				50 à 65				65 à 75				
Pneus	PNEU 500/6-12 4L																

As informações contidas deste folheto estão sujeitas a variações. Pesos, dimensões e especificações são apenas aproximados e as ilustrações não refletem sua condição standard. Para obtenção de informações exatas sobre qualquer modelo em particular, pedimos consultar.



INVERNO

MODELOS	A	B	C	D	E	F	G	H
SA 7300	1840	1370	170/190	1020	1840	1300	1490	1420
SA 9400	2240	1770	170/190	1360	1840	1300	1490	1420
SA 11500	2640	2170	170/190	1700	1840	1300	1490	1420
SA 14600	3180	2710	170/190	2210	1840	1300	1490	1420

VERÃO

MODELOS	A	B	C	D	E	F	G	H
SA 7300	1840	1370	400/500	800	1840	1340	1490	1420
SA 9400	2240	1770	400/450	1200	1840	1340	1490	1420
SA 11500	2640	2170	400/450	1600	1840	1340	1490	1420
SA 14600	3180	2710	400/480	2000	1840	1340	1490	1420



INDÚSTRIA DE IMPLEMENTOS AGRÍCOLAS VENCE TUDO IMPORTAÇÃO E EXPORTAÇÃO LTDA.

Rod. RS 223 - Km 53 - Área Industrial - Ibirubá - RS - Brasil Fone: (54) 3324-8000 - Fax: (54) 3324-8010
e-mail: vendas@vencetudo.ind.br | www.facebook.com/vencetudo | www.youtube.com/industriavencetudo

www.vencetudo.ind.br

Janeiro/2015

MULTI-SEMEADORA ADUBADORA

QUALIDADE CERTIFICADA
ISO 9001:2008
DNV

SA-7300/9400/11500/14600



FORTE ATÉ NO NOME



A SA é uma multi-semeadora hidráulica, projetada para semeadura de todas as culturas de grãos grossos (feijão, soja, milho, girassol...) e grãos finos (aveia, trigo, centeio, canola, pastagem...). Resistência, versatilidade e precisão são características exclusivas que suprem as necessidades do plantio, e as exigências de um excelente trabalho.



Mecanismo dosador de fertilizantes: Dosador mecânico tipo rotor transportador, com regulagem milimétrica auto-limpante acionado por rosca sem fim.



Opcional 3ª caixa para grãos finos, Para distribuição em baixa dosagem (pastagem - semente miúda).



Reservatório de Fertilizantes: Modulado, construído em polietileno de baixa densidade estrutural anticorrosivo.



Plataforma de operação e acesso: Possui plataforma traseira, proporcionando perfeitas condições de operação e abastecimento.



Reservatório de Sementes: (grãos grossos) Tipo balde, em polietileno com capacidade de 25Kg/31L por linha.



Relação de transmissão: É obtida através de combinação de rodas dentadas da transmissão, com opção de troca através do pente de rodas dentadas afixadas na lateral. Também possui na transmissão rolamentos blindados para dar maior garantia e durabilidade.



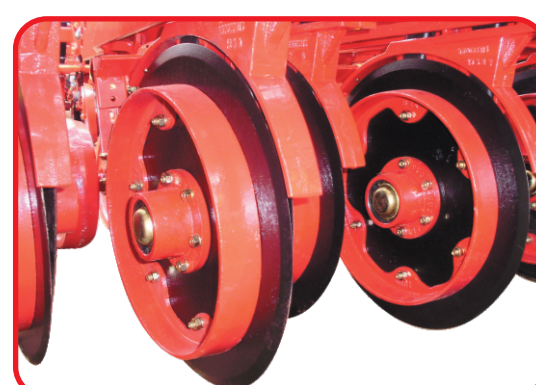
Mecanismo dosador de Sementes: Dosador mecânico através de rotor acanalado helicoidal com sistema de fluxo contínuo para as sementes finas e miúdas.



Deposição de sementes: O sistema de deposição das sementes é através de dois discos desencontrados montados em "V" de 13x14".



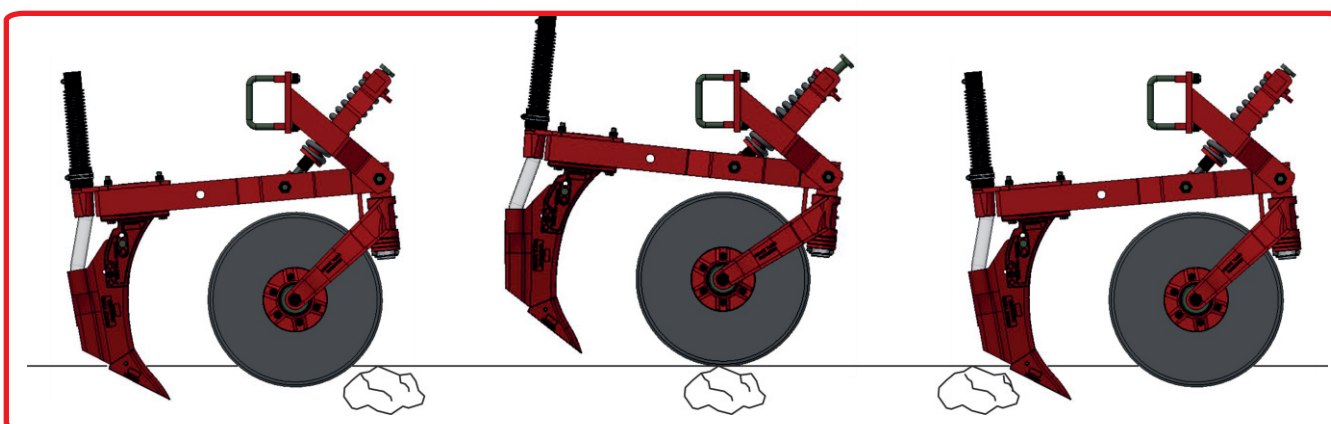
Reservatório de Sementes (grãos finos) O reservatório da semente é construído em aço metálico.



Opção de anel limitador: Para o disco duplo. (Arroz)

VERÃO

Sentindo a necessidade de diversos produtores que cultivam terrenos pedregosos, a VENCE TUDO desenvolveu o mais eficiente sistema de penetração e ataque ao solo. Batizado e patenteado de PULA PEDRA, nome simples, que exemplifica de forma prática seu funcionamento indispensável para um plantio uniforme e muito mais eficiente, garantindo melhor germinação e evitando significativamente as quebras e paradas, comuns nestas situações de solos, reduzindo tempo e gastos no plantio.



INVERNO



Mecanismo de cobertura: O mecanismo de limitação de profundidade e cobertura das sementes é através de uma única roda de borracha proporcionando uma perfeita cobertura.



Mecanismo de cobertura: O conjunto de duas rodas em "V" limitadoras de profundidade para semente. Com 3ª roda compactadora do sulco de plantio.



Opção: Sistema de roda limitadora de profundidade da semente com regulagem de ângulo para fechamento do sulco de plantio. Com 3ª roda compactadora em "V" para compactação do sulco de plantio.