

INVERNO:

MODELOS	A	B	C	D	E	F	G	H	I	J
SA 9400 A	2310	1770	170	1360	1800	1300	3120	1400	2180	1530
SA 11500 A	2700	2110	170	1700	1810	1300	3220	1400	2180	1850
SA 14600 A	3250	2660	170	2210	1810	1300	3220	1400	2180	1850
SA 17700 A	3710	3215	170	2720	1810	1300	3220	1400	2180	1850

VERÃO:

MODELOS	A	B	C	D	E	F	G	H	I	J
SA 9400 A	2310	1770	400/450	1200/1350	1800	1340	3120	1400	2180	1530
SA 11500 A	2700	2110	400/450	1600/1800	1810	1340	3500	1400	2180	1530
SA 14600 A	3250	2660	400/480	2000/2400	1810	1340	3500	1400	2180	1530
SA 17700 A	3710	3215	400/480	2700	1810	1340	3500	1400	2180	1530

ESPECIFICAÇÕES TÉCNICAS

Modelos	S.A 9400 A				S.A 11500 A				S.A 14600 A				S.A 17700 A					
	Soja/Milho		Trigo/Arroz		Soja/Milho		Trigo/Arroz		Soja/Milho		Trigo/Arroz		Soja/Milho		Trigo/Arroz			
Nº de linhas	4	3	2	9	5	4	3	11	6	5	4	3	14	7	6	5	4	17
Espaçamentos em cm	40 45 47.5 50	55 65 70 75	80 85 90	17 19	40 42.5 45	47.5 50 55 60	70 75 80 85 90	17 19	42.5 45 47.5	50 55 70 80	60 65 70 75 80	85 90	17 19	40 42.5 45 47.5	45 50 55	70	75 80 85 90	17
Cap. Aproximada Sementes	Cap. Total 96Kg / 124l.	Cap. Linha 24Kg / 31l.	Cap. Total 144Kg / 187l.	Cap. Linha 16Kg / 21l.	Cap. Total 120Kg / 155l.	Cap. Linha 24Kg / 31l.	Cap. Total 214Kg / 227l.	Cap. Linha 19Kg / 20l.	Cap. Total 144Kg / 186l.	Cap. Linha 24Kg / 31l.	Cap. Total 220Kg / 285l.	Cap. Linha 16Kg / 20l.	Cap. Total 168Kg / 217l.	Cap. Linha 24Kg / 31l.	Cap. Total 260Kg / 337l.	Cap. Linha 15Kg / 20l.		
Cap. Aproximada Sementes Forrageira			Cap. Total 19Kg / 28l.	Cap. Linha 2,8Kg / 4l.			Cap. Total 23Kg / 34l.	Cap. Linha 2Kg / 3l.			Cap. Total 30Kg / 45l.	Cap. Linha 2,2Kg / 3,2l.			Cap. Total 36Kg / 54l.	Cap. Linha 2Kg / 3l.		
Cap. Aproximada Fertilizantes	Cap. Total 275Kg / 250l.		Cap. Linha 75Kg / 67l.		Cap. Total 344Kg / 313l.		Cap. Linha 69Kg / 63l.		Cap. Total 435Kg / 396l.		Cap. Linha 72Kg / 66l.		Cap. Total 515Kg / 468l.		Cap. Linha 74Kg / 67l.			
Peso Aprox. (kg)	1.048	884	698	826	1.310	1.179	1.048	1.010	1.634	1.503	1.371	1.340	1.109	2.130	2.000	1.940	1.940	2.250
Potência Trator Aprox. (cv)	45 à 55				50 à 65				60 à 75				65 à 85					
Pneus	2 - Militar 6.50 - 16"																	

As informações contidas deste folheto estão sujeitas a variações. Pesos, dimensões e especificações são apenas aproximados e as ilustrações não refletem sua condição standard. Para obtenção de informações exatas sobre qualquer modelo em particular, pedimos consultar.



INDÚSTRIA DE IMPLEMENTOS AGRÍCOLAS VENCE TUDO IMPORTAÇÃO E EXPORTAÇÃO LTDA.

Rod. RS 223 - Km 53 - Área Industrial - Ibirubá - RS - Brasil Fone: (54) 3324-8000 - Fax: (54) 3324-8010
e-mail: vendas@vencetudo.ind.br | www.facebook.com/vencetudo | www.youtube.com/industriavencetudo

www.vencetudo.ind.br

JANEIRO 2015

SEMEADORA ADUBADORA DE ARRASTO

QUALIDADE CERTIFICADA
ISO 9001:2008
DNV

SA-A 9400/11500/14600/17700



FORTE ATÉ NO NOME



A SA-A é uma multi-semeadora, projetada para semeadura de todas as culturas de grãos grossos (feijão, soja, milho, girassol...) e grãos finos (aveia, trigo, centeio, canola, pastagem...). Resistência, versatilidade e precisão são características exclusivas que suprem as necessidades do plantio, e as exigências de um excelente trabalho.



Mecanismo dosador de fertilizantes: Dosador mecânico tipo rotor transportador, com regulagem milimétrica auto-limpante acionado por rosca sem fim.



Opcional 3ª caixa para grãos finos, Para distribuição em baixa dosagem (pastagem - semente miúda).



Reservatório de Fertilizantes: Modulado, construído em polietileno de baixa densidade estrutural anticorrosivo.



Plataforma de operação e acesso: Possui plataforma traseira, proporcionando perfeitas condições de operação e abastecimento.



Reservatório de Sementes: (grãos grossos) Tipo balde, em polietileno com capacidade de 24Kg/31L por linha.



Relação de transmissão: É obtida através de combinação de rodas dentadas da transmissão, com opção de troca através do pente de rodas dentadas afixadas na lateral. Também possui na transmissão rolamentos blindados para dar maior garantia e durabilidade.



Mecanismo dosador de Sementes: Dosador mecânico através de rotor acanalado helicoidal com sistema de fluxo contínuo para as sementes finas e miúdas.



Deposição de sementes: O sistema de deposição das sementes é através de dois discos defasados montados em "V" de 14x15".



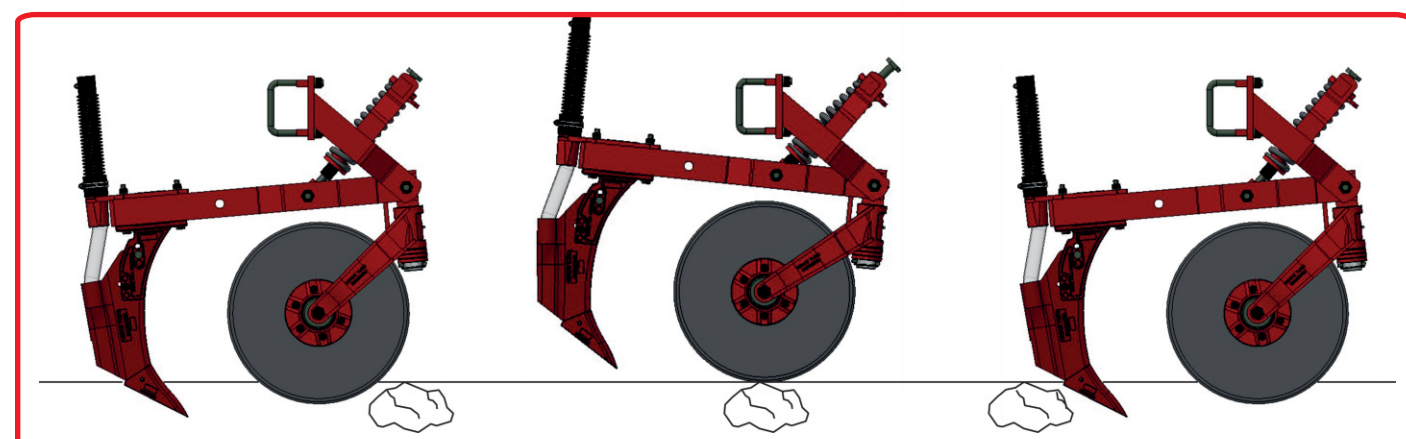
Reservatório de Sementes (grãos finos) O reservatório da semente é construído em aço metálico.



Opção de anel limitador: Para o disco duplo. (Arroz)

VERÃO

Sentindo a necessidade de diversos produtores que cultivam terrenos pedregosos, a VENCE TUDO desenvolveu o mais eficiente sistema de penetração e ataque ao solo. Batizado e patenteado de PULA PEDRA, nome simples, que exemplifica de forma prática seu funcionamento indispensável para um plantio uniforme e muito mais eficiente, garantindo melhor germinação e evitando significativamente as quebras e paradas, comuns nestas situações de solos, reduzindo tempo e gastos no plantio.



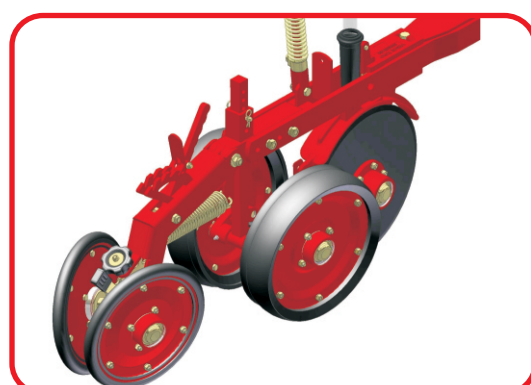
INVERNO



Mecanismo de cobertura: O mecanismo de limitação de profundidade e cobertura das sementes é através de uma única roda de borracha proporcionando uma perfeita cobertura.



Mecanismo de cobertura: O conjunto de duas rodas em "V" limitadoras de profundidade para semente. Com 3ª roda compactadora do sulco de plantio.



Opção: Sistema de roda limitadora de profundidade da semente com regulagem de ângulo para fechamento do sulco de plantio. Com 3ª roda compactadora em "V" para compactação do sulco de plantio.